



Mod. CG - F3 CG - F3.1



COCCHI





Mod. CG-F3

Tavolo Vaporizzante - Aspirante - Soffiante con Caldaia
Table Vaporissante - Aspirante - Soufflante avec Chaudière
Steaming - Vacuum - Blowing Table with Boiler

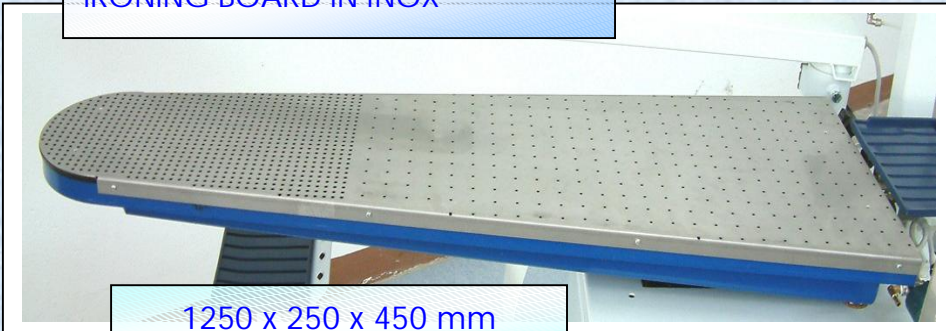
CALDAIA - BOILER
CHAUDIÈRE

CONTROLLO ELETTRONICO A 2 SONDE
CONTROLE ELECTRONIQUE A 2 SONDÉS
ELECTRONIC CONTROL AT 2 PROBES

INOX 6 Lts



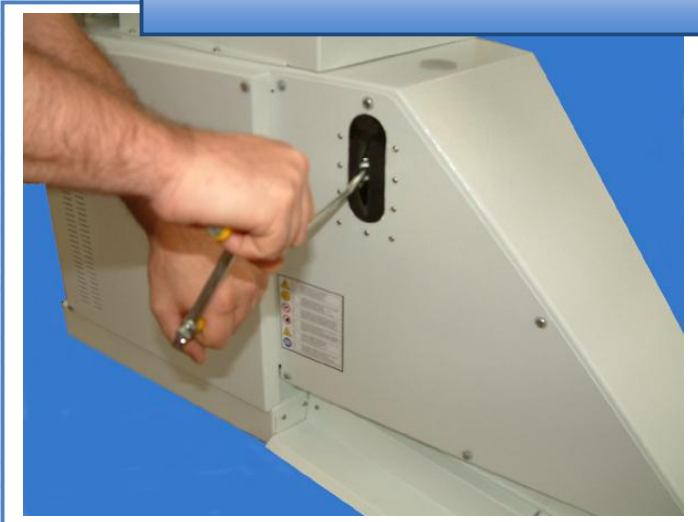
PIANO DI LAVORO IN INOX
PLATEAU REPASSAGE EN INOX
IRONING BOARD IN INOX



1250 x 250 x 450 mm

ERGONIMICO - ERGONOMIQUE - ERGONOMIC

REGOLAZIONE ALTEZZA PIANO DI LAVORO MECCANICA IMMEDIATA
REGULATION HAUTEUR DU PLATEAU DE TRAVAIL MECANIQUE IMMEDIATE
IMMEDIATELY ADJUSTABLE IRONING-BOARD HEIGHT



90 cm >



< 100 cm



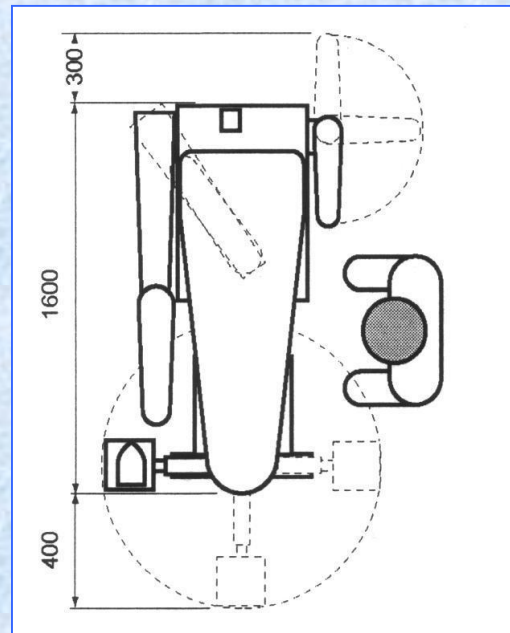
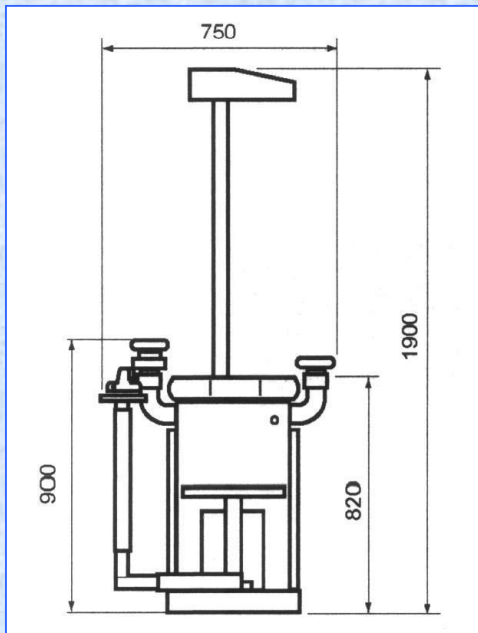
SCAMBIO PNEUMATICO ASPIRAZIONE-SOFFIATURA DAL PIANO AL BRACCIOLO
 ECHANGEUR ELECTRO-PNEUMATIO, ASPIRAT-SOUFFL. DU PLATEAU AUX JEANNETTES
 EXCHANGER ELECT.-PNEUMATIC OF THE VACCUM-BLOWING FROM THE BOARD TO THE ARMS

DATI TECNICI:	TECHNICAL DATA:	DONNES TECHNIQUES:	
Motore Pompa Acqua Motore Aspirazione-Soffiatura Caldaia Inox P.E.D 97/23 Valvola Sicurezza Certificata Resistenza Caldaia 6 Lt Resistenza Ferro Aria Compressa Richiesta Valvola Acqua con Filtro Scarico Caldaia Cilindri Pneumatici	Water Pump Motor Vacuum-Blowing Motor Inox Boiler P.E.D 97/23 Safety Valve Certified Boiler Elements Iron Elements Air Compresses needed Water -Valve with Filter Drain Boiler Pneumatic Pistons	Moteur Pompe Eau Moteur Aspiration-Soufflerie Chaudière Inox P.E.D 97/23 Soupapae Securite Certifie Resistance Chaudière Resistance Fer Aire Comprimee Request. Vanne Eau avec Filtre Vidange Chaudière Pistons Pneumatiques	Hp 0,5 Hp 0,75 LT . 6 ½" 6000 watt 1000 watt 7 Bar 3/8" 1-2" Viton / Inox

OPTIONALS:
 2° Ferro
 Ferro Elettronico
 Ferro All-Steam
 Pistola Vapore
 Pistola Vapore-Aria
 Pistola Nebulizzatrice Acqua
 Braccio Maniche Aspirante/Soffiante/Riscaldato
 Braccio Inox smacchiatura
 Braccio Luce
 Braccio Luce con Sospensione Ferro
 Gruppo Smacchiatura (2 pistole Inox + 1 aria)
 Doppi Pedali (Destra - Sinistra)

OPTIONALS:
 2nd Iron
 Electronic Iron
 ALL-STEAM Iron
 Steam Gun
 Air-Steam Gun
 Atomizing (water) Gun
 Sleeve Arm (Vacuum-Blowing-Heated)
 Spotting Inox Arm
 Light Arm
 Light Arm with Iron suspension -trolley
 Spotting Unit (2 spotting guns + 1 dryer gun)
 DOUBLES PEDALS LEFT & RIGHT SIDES

OPTIONS:
 2eme Fer
 Fer Electronic
 Fer Vapeur-Vapeur
 Pistolet Vapeur
 Pistolet Aire-Vapeur
 Pistolet nebulissatrice
 Jeannette manches (Aspiran.-Souffl.-Chauff.)
 Jeannette Detachage Inox
 Bras Eclairage
 Bras Eclairage avec Suspension Fer x Chariot
 DOUBLE PEDALAGE DROITE & GAUCHE



Tavolo concepito per raggiungere, con i suoi molteplici accessori di serie e optional , il riconoscimento di "postazione completa di stiratura".

Di ingombri ridotti, riesce a contenere una caldaia in Acciaio INOX da Lt 6 a controllo elettronico, Grazie al suo innovativo sistema di utilizzo del vapore all'interno del piano vaporizzante, a parità di potenza Elettrica installata con un sistema tradizionale, otteniamo uno sfruttamento del vapore prodotto più alto del 20% con un conseguente risparmio di energia. I doppi pedali (su richiesta) ,l'appoggiaferro anteriore mobile permettono la stiratura da entrambi i lati della macchina, ed abbinandosi alla potente aspirazione, immediata soffiatura e veloce vaporizzazione garantiscono una qualità e velocità tra le migliori del mercato.

Thanks to the wide range of standard and optional accessories, this ironing table has been conceived in order to obtain a " fully equipped ironing station ". The compact size unit allow fitting a 6 Lts INOX Boiler . The new system steam exploiting , inside the working surface/board require the same power as the one that is normally used for traditional system, but at the same it ensures 20% higher efficiency as far as steam generator is concerned together with significant reduction in power consumption. The double pedals (on request) and the mobile front iron-rest allow ironing from both sides of the machine, in addition to powerful suction , hi-speed steam exit and immediate blow, they ensure an ironing result that is unique in terms of quality of reducing time of execution and became the CG-AVB one the most complete machine now available on the market.

Table à repasser conçue pour être, grâce à ses multiples accessoires de série et optionnels, un « poste de repassage complet » . De dimensions réduites, elle comprend une chaudière de base de 6 Lts INOX à contrôle électronique. Grace à son innovatif système d'utilisation de la vapeur situé à l'intérieur du plateau diffuseur, avec une puissance identique à celle installée sur un système traditionnel, nous obtenons un 20% de vapeur en plus tout en réalisant des économies d'énergie . les doubles pédales ainsi que le repose-fer antérieur permettent de repasser des deux cotés de la machine, et associés à l'aspiration puissant, à la vaporisation rapide et soufflerie immédiate, ils garantissent un repassage rapide et de qualité font situer le CG-AVB parmi les meilleures appareils presents sur le marché.

Mod. CG-F3.1

Tavolo Vaporizzante – Aspirante – Soffiante senza Caldaia
Table Vaporissante-Aspirante-Soufflante sans Chaudière
Steaming – Vaccum – Blowing Table without Boiler

COCCHI srl

via Pacinotti 19/a – 40017 San Giovanni in Persiceto – Bologna – Italy
tel. ++39 -051 821787- fax ++39- 051 826935

web site : www.cocchi.net email : info@cocchi.net

